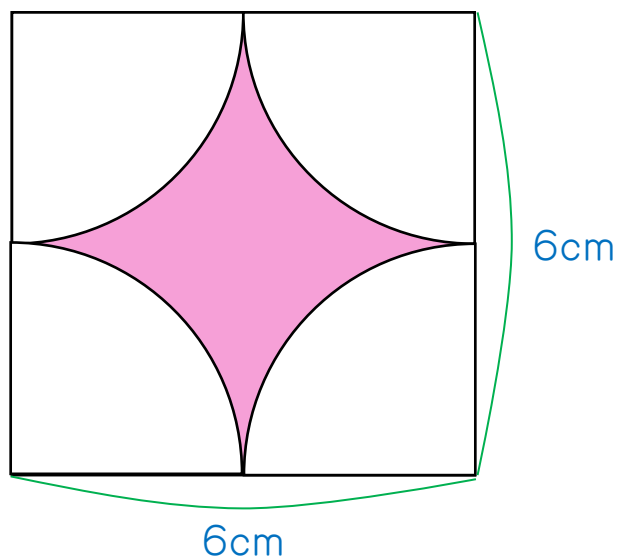
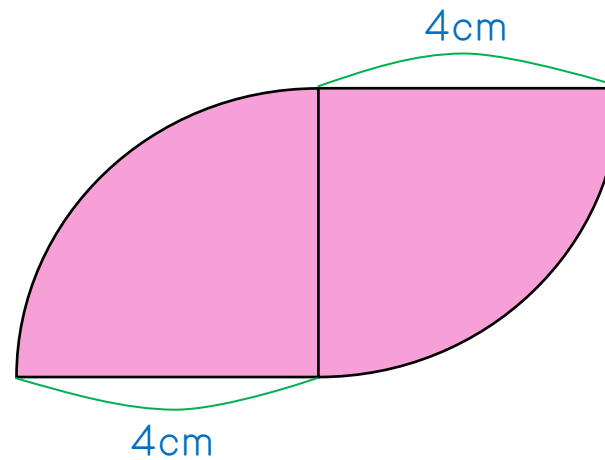


次のそれぞれの図形のかげの部分の面積を求めなさい。ただし、円周率は3.14を使いなさい。

1.

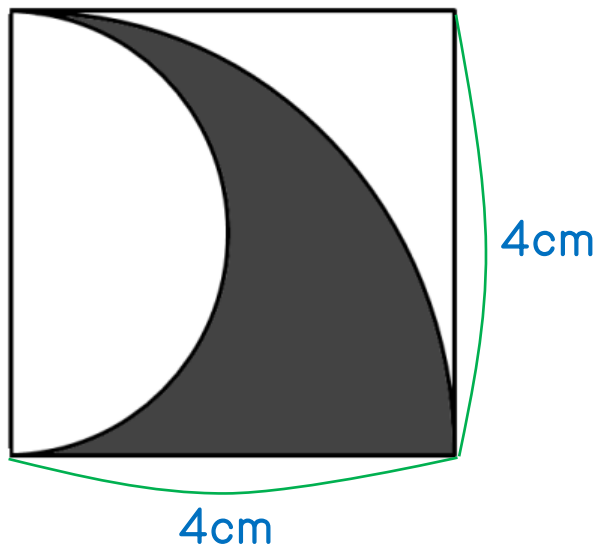


2.

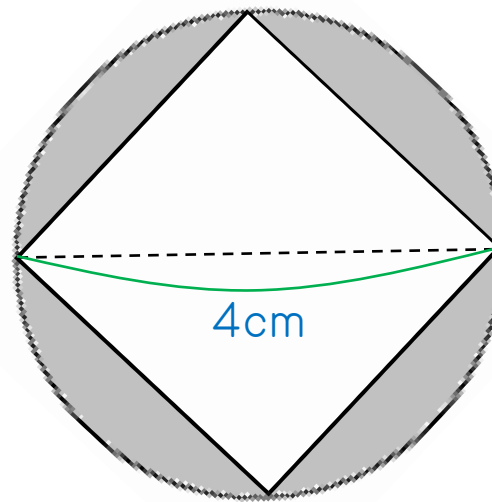


次のそれぞれの図形のかげの部分の面積を求めなさい。

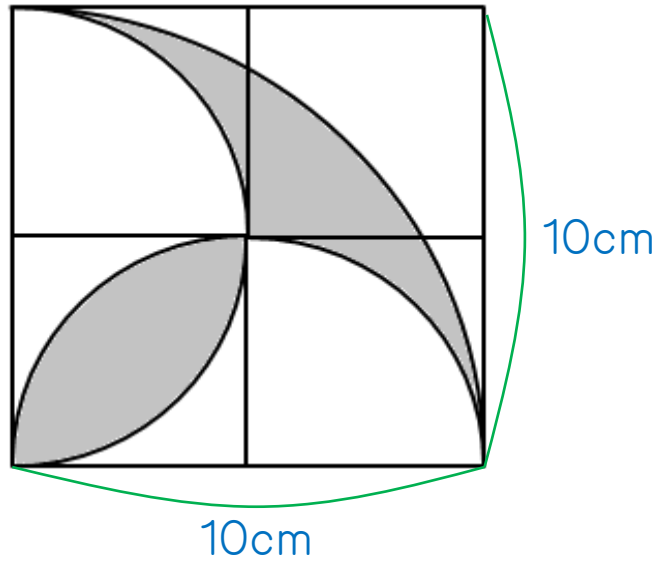
3.



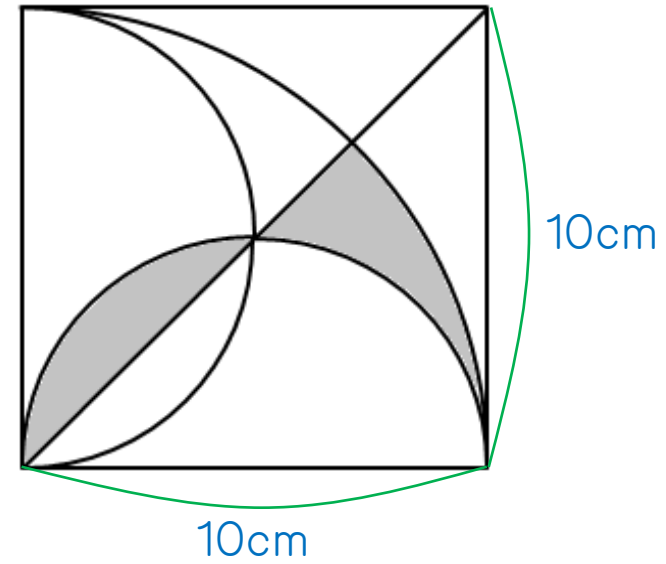
4.



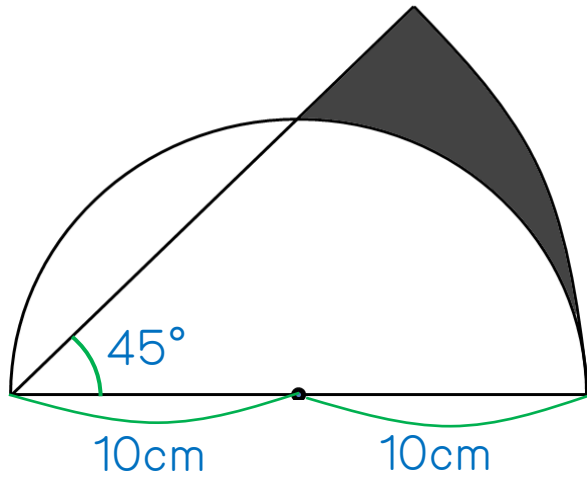
5. 下の図のかげを付けた部分の面積を求めなさい。



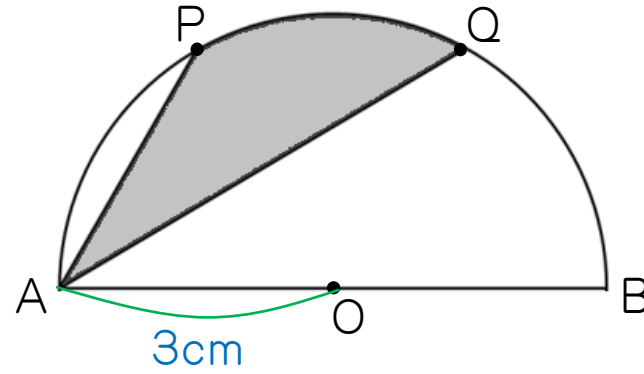
6. 下の図のかげを付けた部分の面積を求めなさい。



7. 下の図のかげを付けた部分の面積を求めなさい。



8. 下の図において、PとQは弧ABを三等分する点です。かげを付けた部分の面積を求めなさい。



1. 7.74cm^2

2. 25.12cm^2

3. 6.28cm^2

4. 4.56cm^2

5. 28.5cm^2

6. 14.25cm^2

7. 28.5cm^2

8. 4.71cm^2